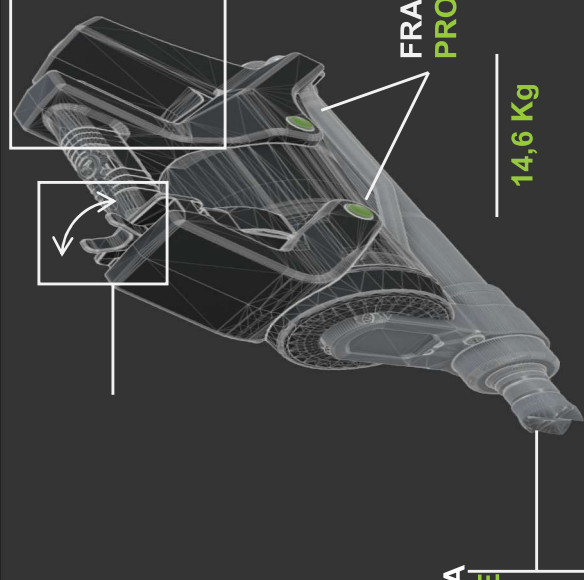


GATO SR



USO FACIL DEL MANGO



PROTECCION UNICA
DE LA BATERIA

FRANJAS DE
PROTECCION

14,6 Kg

4 EXTREMIDADES EN PUNTA
PARA UNA ADHERENCIA DE
SEGURIDAD

CABEZA GIRATORIA A 360°

EL MAS LIVIANO DEL MERCADO

GATO SR



El Gato SR se usa para crear y estabilizar aperturas después de un accidente de vehículo, para poder liberar las víctimas. Puede ser usado también para mantener una estructura después del colapso de un edificio. Es el gato mono pistón **el mas liviano del mercado** y tiene características técnicas excelentes. Su cabeza especial esta concebida con 4 extremidades agudas para mantener un agarre fuerte y seguro en cualquiera estructura, y su cabeza giratoria a 360° permite al usuario manejar el gato fácilmente en varios ángulos.

ACCESORIOS

Extensiones para gato

Montaje posible en el SR y TR1360 del lado fijo del gato.

Larguras útiles de 250, 350 y 500mm

Soporte para el uso seguro en el centro del vehículo

Carga máxima:

269,5 Kn / 27,5t

Resistencia:

120 Kn / 12,2t

L x A x A :

460 x 320 x 145 mm

Peso:

9.8 kg



GATO SR

ROBUSTEZ Y SEGURIDAD

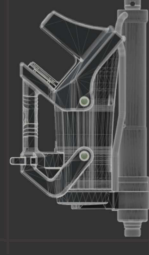
- ▶ Estructura en material de resina reforzada con franjas de protección en caso de choque
- ▶ Concepto especial de la estructura para proteger la batería
- ▶ Cabeza desmontable del lado fijo del gato. Las dos cabezas del gato son fabricadas con un acero especial y tratadas para una larga resistencia.
- ▶ 4 Leds para tener luz en la zona de corte
- ▶ Taquilla de control lejos del botón de arranque para una óptima seguridad

ERGONOMIA Y AUTONOMIA

- ▶ Compacto, liviano y balanceado
- ▶ Batería de larga autonomía, 45 min, Li-ion 5.0 Ah 28V
- ▶ Misma batería para todas las herramientas
- ▶ Batería disponible en las tiendas representantes Milwaukee

USO FACIL

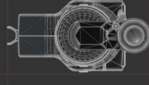
- ▶ Botón de arranque intuitivo con luz incorporada
- ▶ Mango central antideslizante para buen agarre
- ▶ Cambio de la batería fácil y rápido



Abierto : 910 mm
Cerrado : 542 mm



156 mm

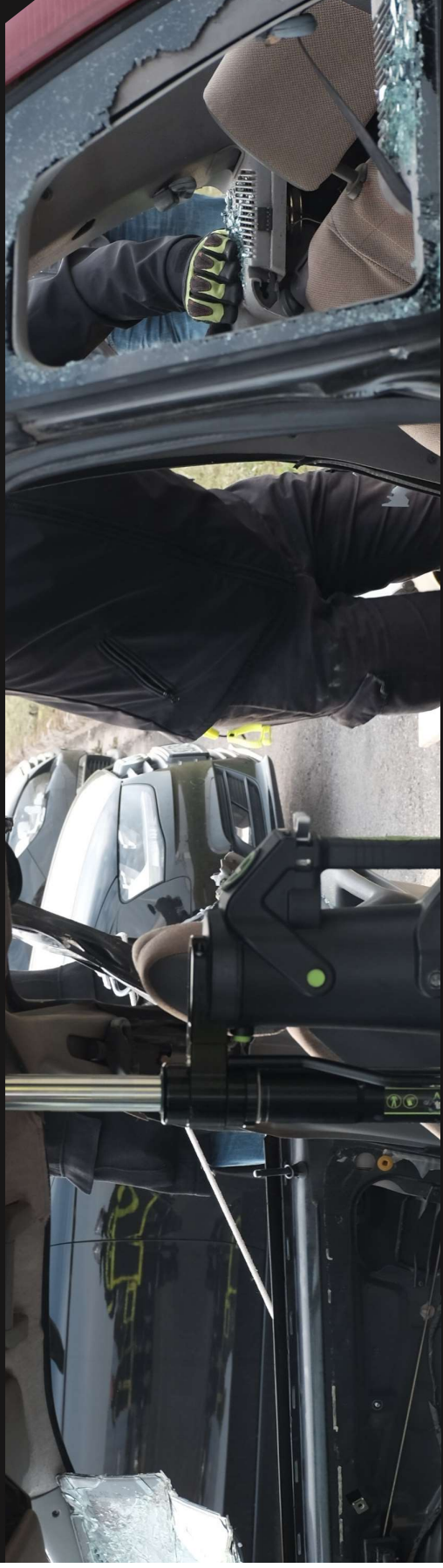


322 mm

CARACTERISTICAS TECNICAS

Carrera máximo :	368 mm	910 mm
Extensión máxima :		
Fuerza del empuje :	111 Kn / 11,3t	
Peso sin batería :	14.6 kg	
L x A x A (abierto) :	910 x 156 x 322 mm	
L x A x A (cerrado) :	542 x 156 x 322 mm	
Presión nominal :	700 bar / 70 Mpa	

GATO TR1360

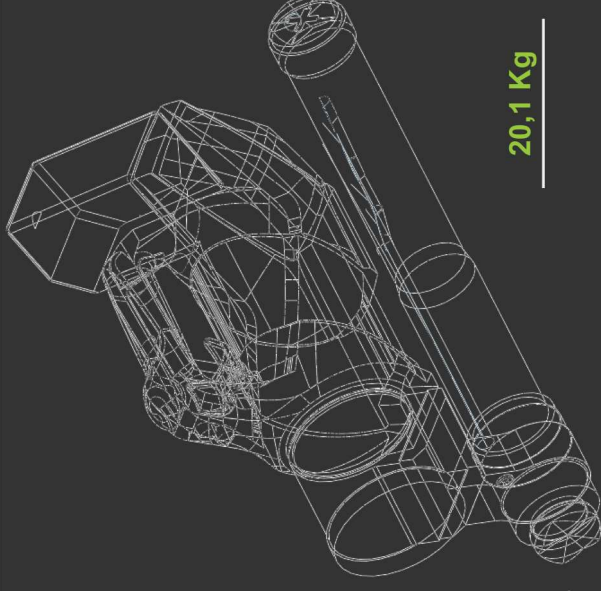


CARRERA DE 1386 MM

CUATRO EXTREMIDADES
EN PUNTA PARA UN
AGARRE MUY SEGURO

CABEZA GIRATORIA A 360°

20,1 Kg



GATO TR1360

El Gato TR se usa para crear y estabilizar aperturas después de un accidente de vehículo para liberar las víctimas.

Se puede usar también para mantener una estructura colapsada en un edificio y/o después de una catástrofe natural. **Gato telescópico con carrera de 1386mm.**

Su Cabezal especial ha sido diseñada con 4 extremos puntiagudos para mantener un agarre fuerte y seguro en cualquier estructura y su cabezal giratorio de 360 ° permitirá al usuario manejar el gato fácilmente y en varios ángulos .

ACCESORIOS

Las únicas extensiones adaptables en un gato telescópico.
Montaje posible en SR y TR1360 del lado fijo del gato.

Larguras útiles de 250, 350 y 500mm

Soporte para un uso seguro en el centro del vehículo.

Carga máxima:
Resistencia:
L x A x A :
Peso:

269,5 Kn / 27,5t
120 Kn / 12,2t

460 x 320 x 145 mm
9.8 kg



GATO TR1360

ROBUSTEZ Y SEGURIDAD

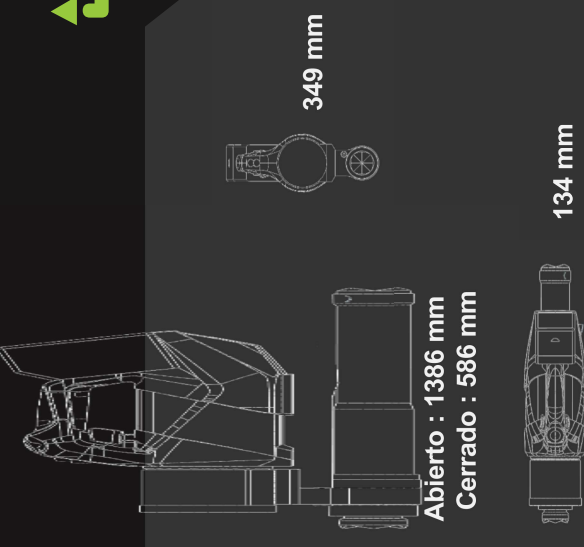
- ▶ Estructura en material de resina reforzada con franjas de protección en caso de choque
- ▶ Concepto especial de la estructura para proteger la batería
- ▶ Cabeza desmontable del lado fijo del gato. Las dos cabezas del gato son fabricadas con un acero especial y tratadas para una larga resistencia.
- ▶ 4 Leds para tener luz en la zona de corte
- ▶ Taquilla de control lejos del botón de arranque para una optima seguridad

ERGONOMIA Y AUTONOMIA

- ▶ Compacto, liviano y balanceado
- ▶ Batería de larga autonomía, 45 min, Li-ion 5.0 Ah 28V
- ▶ Misma batería para todas las herramientas
- ▶ Batería disponible en las tiendas representantes Milwaukee

USO FACIL

- ▶ Botón de arranque intuitivo con luz incorporada
- ▶ Mango central antideslizante para buen agarre
- ▶ Cambio de la batería fácil y rápido

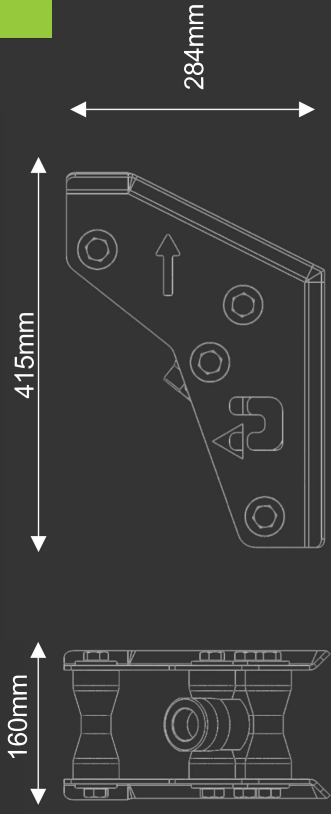


CARACTERISTICAS TECNICAS

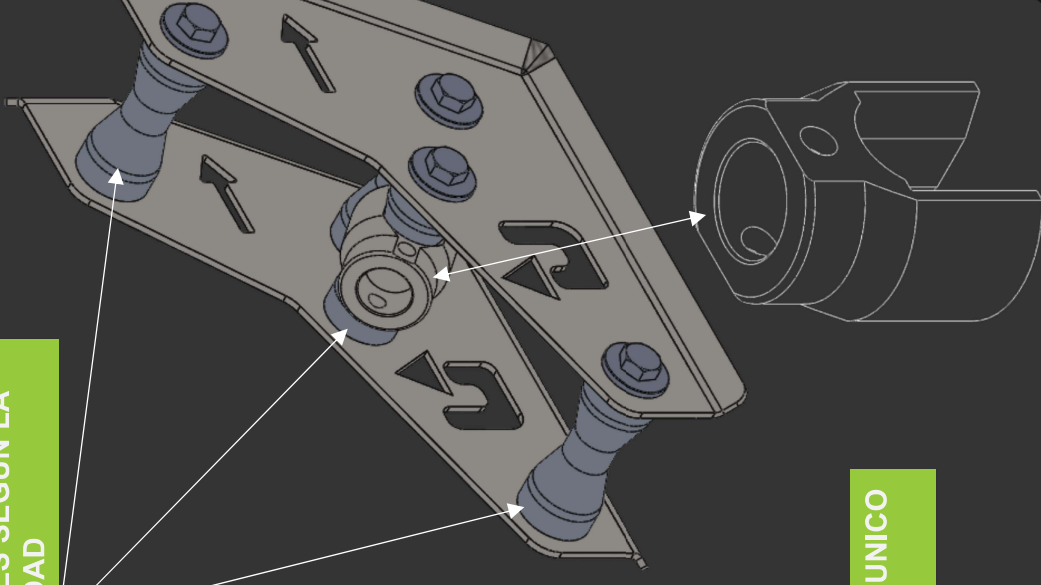
Carrera del 1 ^{ero} pistón :	428 mm
Carrera del 2 ^{do} pistón :	372 mm
Carrera total :	800 mm
Extensión máxima :	1386mm
Fuerza de empuje	62 a 108Kn / 6,3 a 11t
Peso sin batería	20,1 kg
L x A x A (abierto)	1386 x 134 x 349 mm
L x A x A (cerrado)	586 x 134 x 349 mm
Presión nominal :	700 bar / 70 MPa

CUÑA DE CILINDROS

LA ÚLTIMA NOVEDAD



3 PUNTOS POSIBLES SEGUN LA NECESIDAD



CARACTERISTICAS TECNICAS

Peso : 8,85kg (con la cabeza del cilindro)

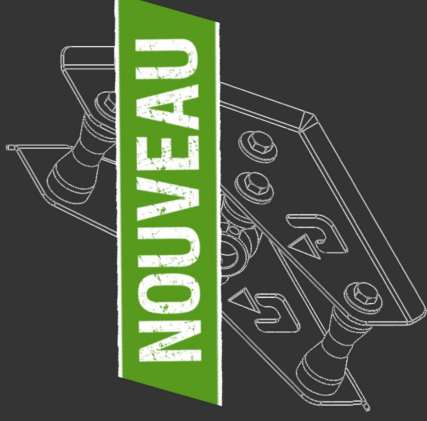
Lado de montaje: solamente del lado fijo

L x Ax A : 415 x 160 x 284 mm

LA MAS LIVIANA DEL MERCADO

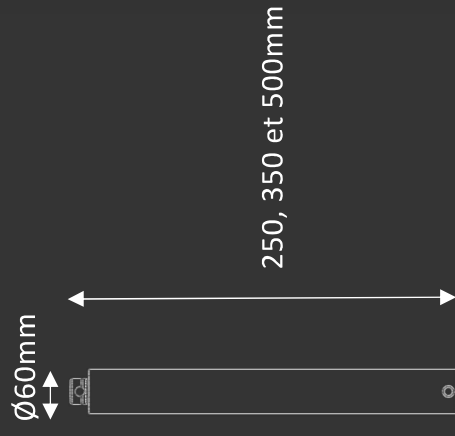
SISTEMA DE BLOQUEO UNICO Y MUY SEGURO

CUÑAS DE CILINDROS



Se puede usar con la cabeza del cilindro original o la cabeza dedicada.
La cabeza del cilindro dedicada es mas Segura: no se puede sacar.
Con un mejor posicionamiento, se puede empujar mas.
Nos podemos concentrar mas en la parte móvil del cilindro.





CARACTERISTICAS TECNICAS

Peso de la extensión 250mm :

1,94kg

Peso de la extensión 350mm :

2,74kg

Peso de la extensión 500mm :

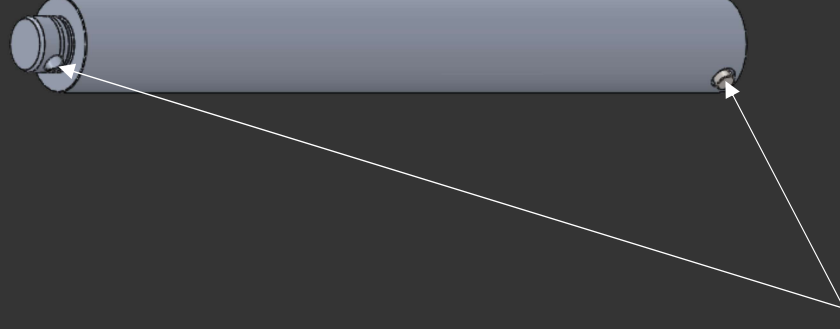
3,92kg

Lado de montaje :

Únicamente del lado fijo

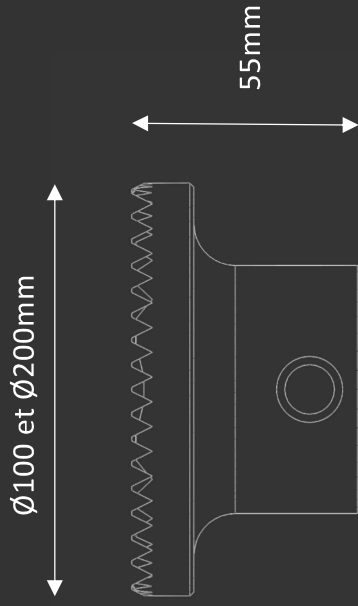
L x A x A :

$\varnothing 60 \times 250, 350 \text{ y } 500 \text{ mm}$



Protección con pasador de Seguridad

CABEZA DE CILINDRO



CARACTERISTICAS TECNICAS

Peso Ø100mm :

0,5kg

Peso Ø200mm :

1,29kg

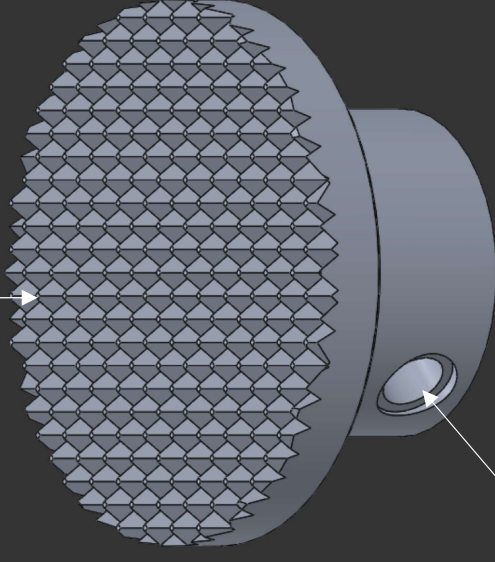
Lado de montaje :

Unicamente del lado fijo

L x lAx A :

Ø100 et Ø200 x 55 mm

Lado estriado para una mejor posición y evitar el deslizamiento



Protección con pasador de seguridad

EN OPCION :

Batería Li-ion 28V 5Ah



Batería Li-Ion 28v 5Ah
No efecto memoria
Conexión sencilla y rápida
Nivel de carga con Leds
Visualización de la carga
Tiempo total de carga: 60 min
Autonomía : 45mn
Garantía: 1000 ciclos de carga/descarga completa

Alimentación en 110V o 220V



Largo 5m

Cargador 110V o 220V



Voltaje 28V
Corriente de carga 5Ah
Carga rápida
Peso 700g

Bolsa de Transporte



1050 x 300 x 300 mm para :

- Cuchillas
- Separadores
- Herramientas combinadas
- Herramienta especial.

650 x 250 x 400 para los cilindros